

Краткое техническое  
описание

## ML4070-SFP

Комплект margin-  
тестирования  
трансиверов  
SFP+/SFP28

Определение  
характеристик модулей

Набор для одноканального  
тестирования трансиверов  
SFP28 на скоростях 8,5-15 и  
21-30 Гбит/с

Тестирование питания и  
VSR Trace Length

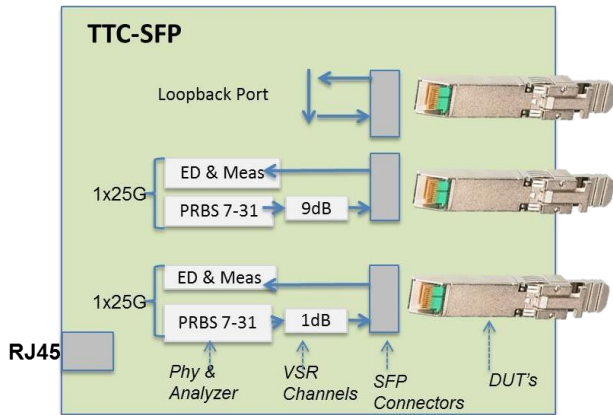
Тестирование помех  
питания и скорости

Измерение контура глаза,  
Bathtub Curve, чувствительности  
приёмника



# ML4070-SFP

## Тестовый комплект SFP28



### Обзор

ML4070-SFP это современный набор средств для промышленной проверки и выбраковки трансиверов. В его состав входит генератор импульсных последовательностей и детектор ошибок, а также оборудование для управления средой модуля с возможностью подачи помех питания. ML4070 имеет 3 SFP-порта 0 и 9 dB для измерения потерь или замыкания в петлю.

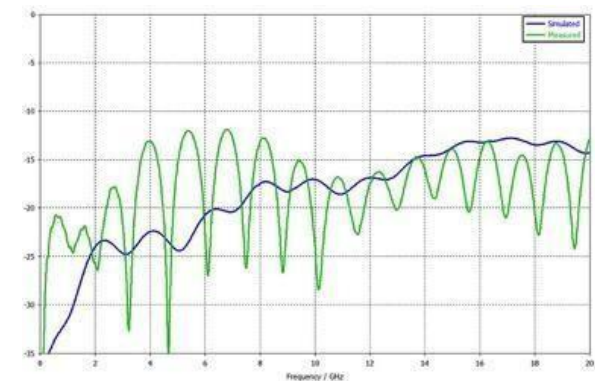
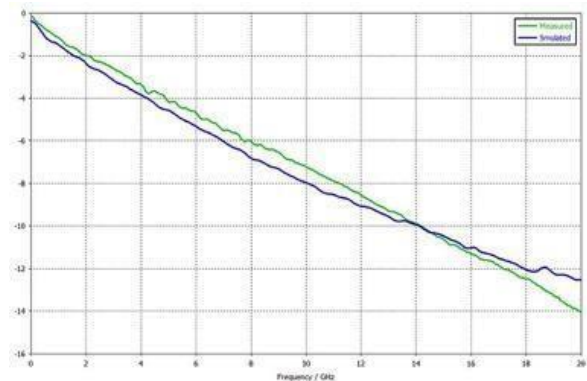
Полная поддержка API и графический интерфейс позволяют проводить замеры и генерировать отчёты одним нажатием.

### Основные характеристики

- Широкий интервал рабочих температур от 0 до 70°C
- Тестирование питания от 3,1 до 3,6 В
- Оценка помех от источника питания
- Измерение потребления тестируемого устройства
- State Machine Interface и MSA-конфигурация
- Графики BER как функции (питания, помех питания, скорости  $\pm 100\text{ppm}$ )
  - Плата проверки совместимости (MCB) согласно стандартам MSA
  - Измерение контура глаза

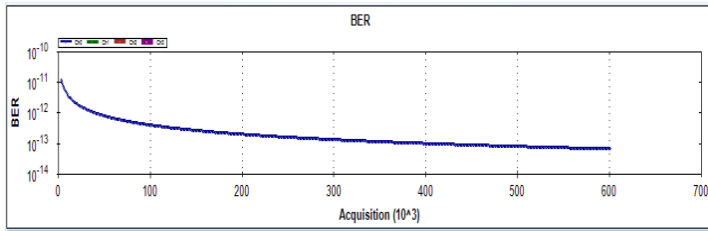
- Тестирование pre-emphasis tolerance
- Управление через GUI и API

### Характеристики S21 и S11 порта 9 дБ

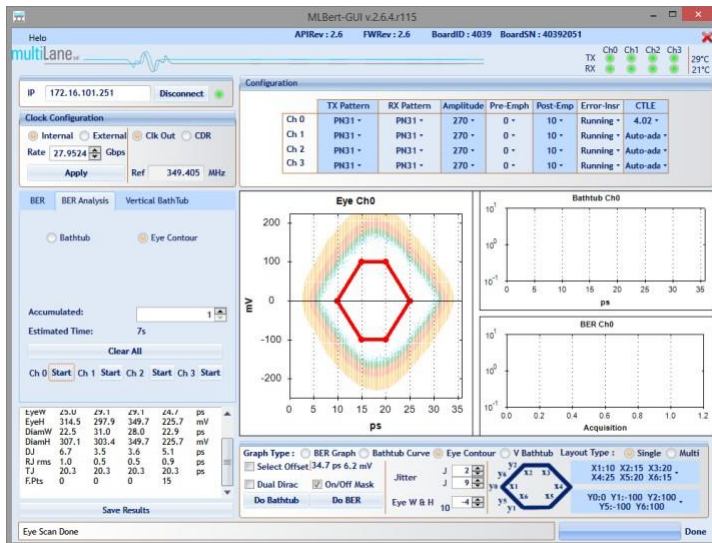


### ML4070 BERT GUI

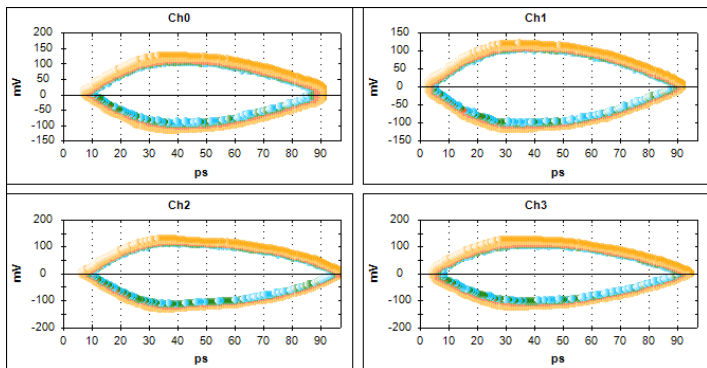
- Тестирование BER
- Поддержка BER-кривых
- Предоставляет одиночный и множественные графики контура глаза и Bathtub curve



Кривые BER для одного канала при вводе 1 ошибки MSB и LSB



Отображение контура глаза для одного канала



Отображение контура глаза для четырёх каналов

## Электрические параметры

Параметр	Значение
Скорость	8,5-15 и 21-30 Гбит/с
Стандарты последовательностей	PRBS 7, 9, 15, 23, 31, пользовательская последовательность 16 бит на 10G и 40 бит на 25G
Диапазон амплитуд TX	200 - 800 мВ
Шаг настройки амплитуды TX	200 мВ/шаг
Pre-Emphasis	6 дБ
Разрешение Pre/Post-emphasis	20 шагов
Шаг фильтрации	-
Джиттер от пика до пика на 10G	10 пс (обычно)
Джиттер от пика до пика на 25G	12 пс (обычно)
Время восстановления/затухания (20–80%) на 25G	17 пс
Синусоидальная фазовая модуляция	-
Частота синусоидального джиттера	-
Случайный джиттер при фазовой модуляции	-
Обратные потери на выходе (до 10 ГГц)	< -15 дБ
Обратные потери на выходе (16-25 ГГц)	< -8 дБ
Диапазон TX Skew Control	-
Разрешение Lane to Lane Skew	-
Входная амплитуда детектора ошибок	110-1050 мВпп на 11G, 1200 мВпп на 25G
Максимум на входе детектора ошибок	1200 мВ дифф.
Входная чувствительность детектора ошибок	30 мВпп на 10.3125G, 50 мВпп на 28G
Разрешение фазового сканирования	7 бит
Вертикальное разрешение сканирования	8 бит
Динамический диапазон CTLE на входе	10dB
Опорный тактовый выход	Делитель частоты/32 на 8,5-15G, /80 на 21-30G
Амплитуда опорного тактового выхода	550 - 850 мВпп
Опорный тактовый вход	Делитель частоты/32 на 8,5-15G, /80 на 21-30G
Амплитуда опорного тактового входа	300 - 1900 мВпп
Восстановление тактовых сигналов	Делитель частоты/N (8 или 16 по выбору пользователя)
Питание	12 В DC, 40 Вт макс.

## Габариты

ML4070-SFP это настольное устройство, которое может быть установлено в 2U-слот стойки. Два ML4070-SFP бок-о-бок занимают один 2U-слот стойки. Оборудование комплектуется необходимым стоечным крепежом.



## Информация для заказа

Артикул	Описание
ML4070-SFP	SFP28 тестер

Напишите нам [sales@multilaneinc.com](mailto:sales@multilaneinc.com).

### Москва

125040, г. Москва,  
ул. Правды 8к27, офис 207  
+7 499 283-88-14

### Новосибирск

630049, г. Новосибирск,  
Красный проспект 163/2, офис 308  
+7 499 283-88-14