

Innovation for the next generation



ML4070-QSFP

4 канала | 8,5-15 и 21-30 Гбит/с на канал | Тестовый комплект QSFP28

Тестирование VSR Trace length | Тестирование питания | Оценка помех от источника питания | Тестирование скорости | Измерение Bathtub Curve | Измерение контура глаза | Чувствительность приёмника

Summary

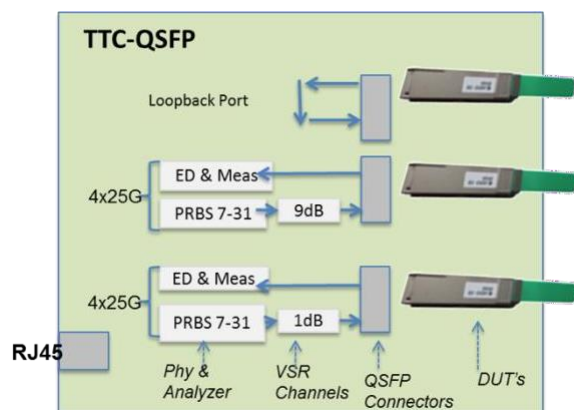
ML4070-QSFP это комплект для тестирования трансиверов QSFP+/QSFP28. Он разработан для быстрого тестирования и выбраковки модулей, однако имеет и множество других функций.

ML4070-QSFP

Тестовый комплект QSFP28

Введение

ML4070-QSFP это современный набор средств для промышленной проверки и выбраковки трансиверов. В его состав входит генератор импульсных последовательностей и детектор ошибок, а также оборудование для управления средой модуля с возможностью подачи помех питания. ML4070 имеет 3 QSFP-порта 0 и 9 дБ для измерения потерь или замыкания в петлю. Полная поддержка API и графический интерфейс позволяют проводить замеры и генерировать отчёты одним нажатием.

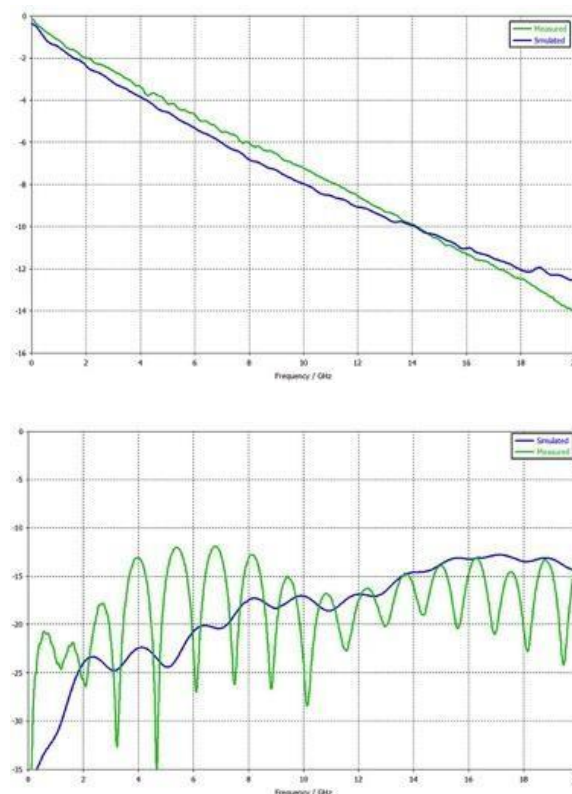


Основные характеристики

- Широкий интервал рабочих температур от 0 до 70°C
- Тестирование питания от 3,1 до 3,6 В
- Оценка помех от источника питания
- Измерение потребления тестируемого устройства
- State Machine Interface и MSA-конфигурация
- Графики BER как функции (питания, помех питания, скорости ± 100 ppm)
- Плата проверки совместимости (MCB) согласно стандартам MSA
- Измерение контура глаза
- Тестирование Pre-emphasis tolerance

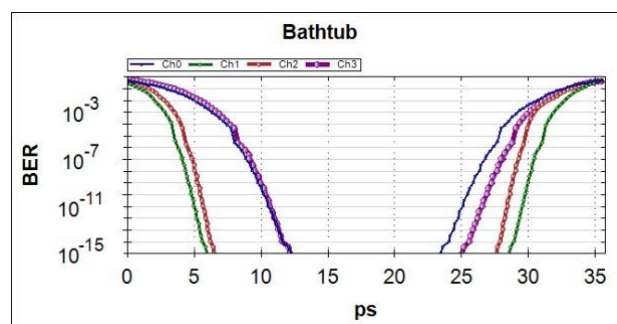
- Управление через GUI и API
- Sample aperture jitter до 60 фс.

Характеристики S21 и S11 порта 9 дБ



ML4070 BERT GUI

- Измерение BER на четырёх каналах одновременно
- Поддержка BER-кривых
- Предоставляет одиночный и множественные графики контура глаза и Bathtub curve



Bathtub curve

Электрические параметры

Параметр	Значение
Скорость	8,5-15 и 21-30 Гбит/с
Стандарты последовательностей	PRBS 7, 9, 15, 23, 31, пользовательская последовательность 16 бит на 10G и 40 бит на 25G
Диапазон амплитуд TX	200 - 800 мВ
Шаг настройки амплитуды TX	200 мВ/шаг
Pre-Emphasis	6 дБ
Разрешение Pre/Post-emphasis	20 шагов
Шаг фильтрации	нет
Джиттер от пика до пика на 10G	10 пс (обычно)
Джиттер от пика до пика на 25G	12 пс (обычно)
Время нарастания/затухания (20–80%) на 25G	17 пс
Синусоидальная фазовая модуляция	-
Частота синусоидального джиттера	-
Случайный джиттер при фазовой модуляции	-
Обратные потери на выходе (до 10 ГГц)	< -15 дБ
Обратные потери на выходе (16-25 ГГц)	< -8 дБ
Диапазон TX Skew Control	-
Разрешение Lane to Lane Skew	-
Входная амплитуда детектора ошибок	110-1050 мВпп на 11G, 1200 мВпп на 25G
Максимум на входе детектора ошибок	1200 мВ дифф.
Входная чувствительность детектора ошибок	30 мВпп на 10.3125G, 50 мВпп на 28G
Разрешение фазового сканирования	7 бит
Вертикальное разрешение сканирования	8 бит
Динамический диапазон CTLE на входе	10dB
Опорный тактовый выход	Делитель частоты/32 на 8,5-15G, /80 на 21-30G
Амплитуда опорного тактового выхода	550 - 850 мВпп
Опорный тактовый вход	Делитель частоты/32 на 8,5-15G, /80 на 21-30G
Амплитуда опорного тактового входа	300 - 1900 мВпп
Восстановление тактовых сигналов	Делитель частоты/N (8 или 16 по выбору пользователя)
Питание	12 В DC, 40 Вт макс.

Габариты

ML4070-QSFP это настольное устройство, которое может быть установлено в 2U-слот стойки. Два ML4070-QSFP бок-о-бок занимают один 2U-слот стойки. Оборудование комплектуется необходимым стоечным крепежом.



Информация для заказа

Артикул	Описание
ML4070-QSFP	QSFP28 тестер

Напишите нам sales@multilaneinc.com.